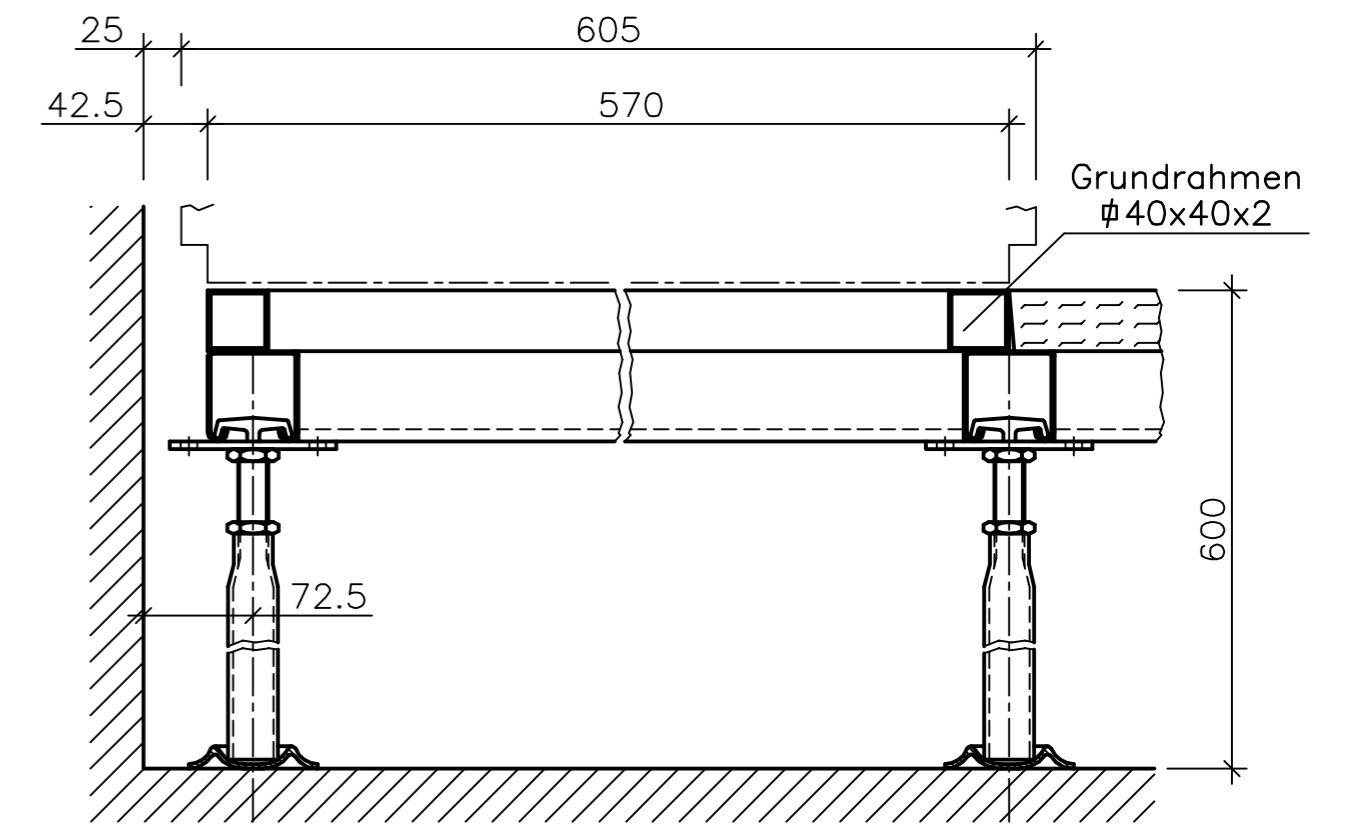
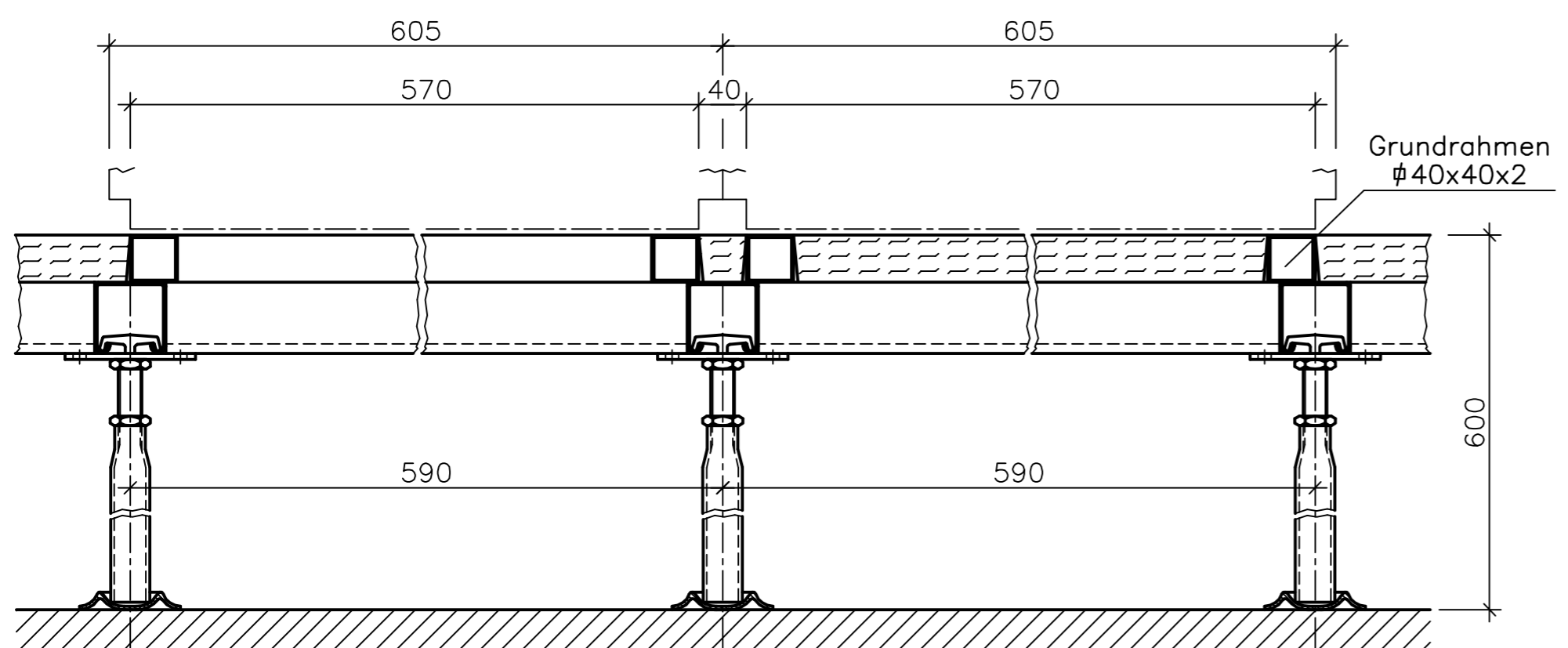


Schnitt 3-3 1:5



Schnitt 2-2 1:5



Schnitt 1-1 1:5

Tragfähigkeit: 15.000 N/m²
 Konstruktionsraster: 1200 x 600 mm
 Plattenraster: 600 x 600 mm

* =Türschwelle bis OK Doppelboden bauseits!
 R=Reservfelder: mit Abdeckplatten und Grundrahmen

Abdeckplatte 40 mm dick, (Holzwerkstoff)
 Oberseite: PVC Dunlop etec plus -grau-, antistatisch
 Ableitwiderstand ca. 10⁹ Ohm
 Unterseite: Alu.-Feinblech

'a' Änderung gem. E-Mail vom 07.03.08! 10.03.08 May

CAD-Zeichnung ! Darf konventionell nicht geändert werden		KALTHOFF DOPPELBODEN-ANLAGEN		2008	Tag	Name	Zeichnungs-Nr. xxxxx-2-08-01 Komm.-Nr.
		KALTHOFF GmbH 58135 Hagen TELEFON (02331) 9482-0 TELEFAX (02331) 9482-10 E-Mail cad@kalthoff.com		Gepr.	04.03.	May	
— = C-Profil durchlaufend — = C-Profil eingepasst ○ = Stütze komplett C = Stütze eingekürzt	● = Kopfplatte 60/90 X = Kopfplatte 60/120 △ = Kopfplatte 60/195	Maßstab	Rasterplan Doppelboden			Bauhöhe in mm: 600	

