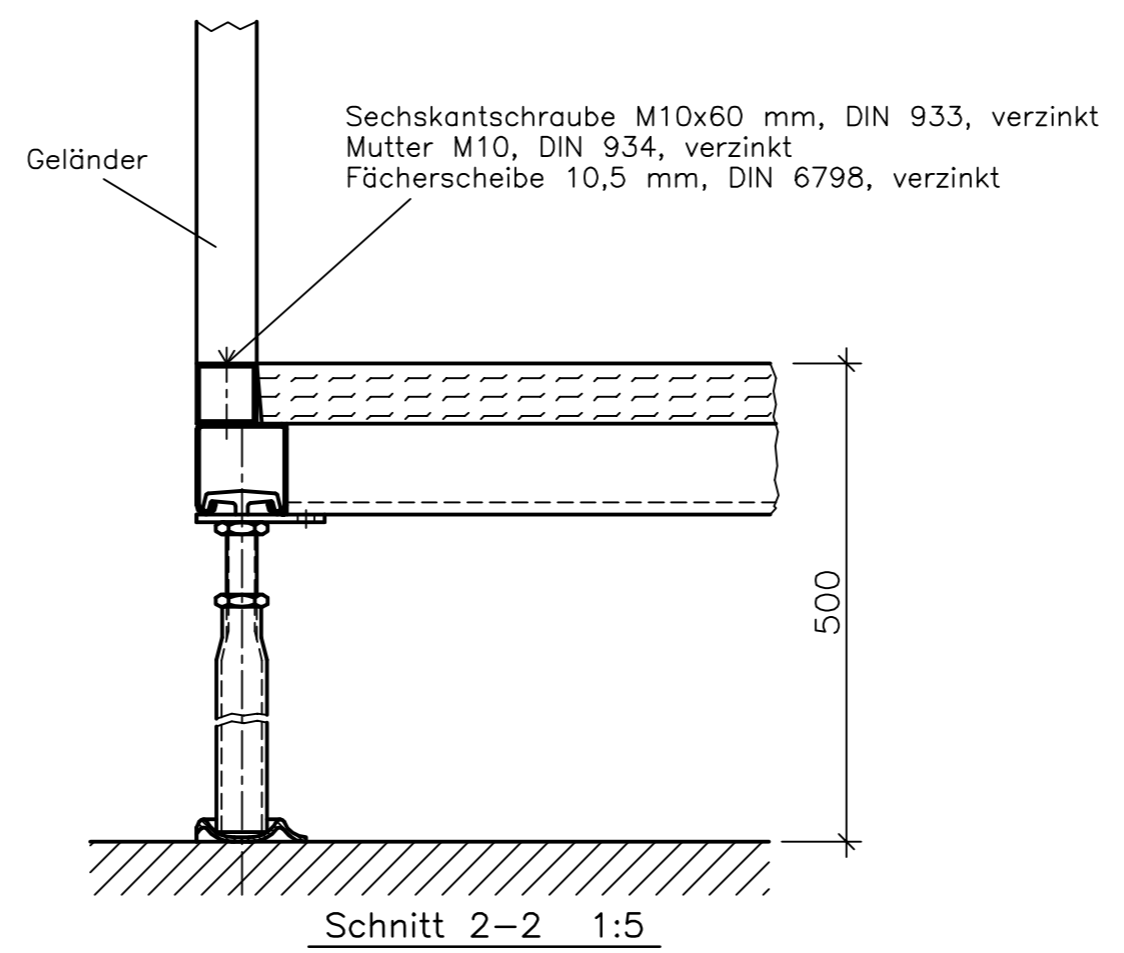
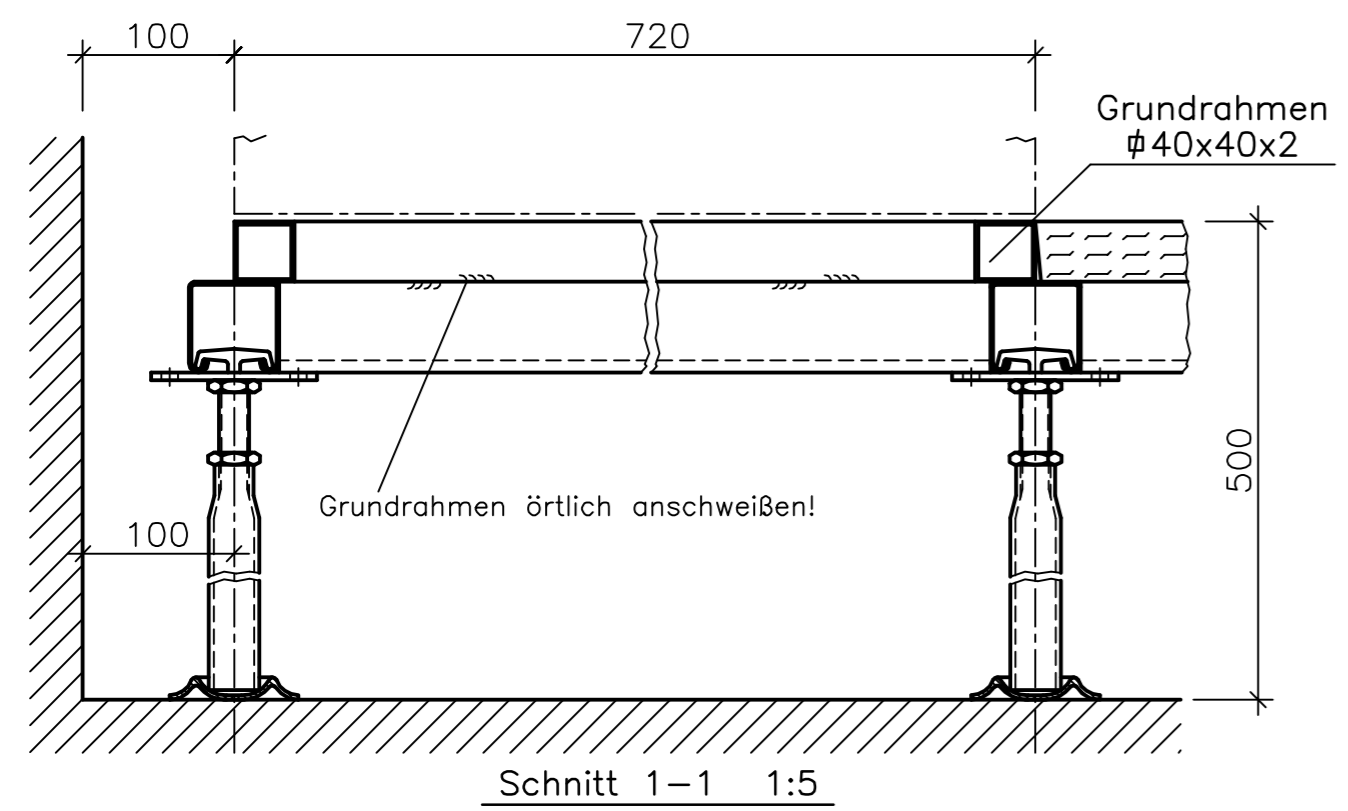


Schlüsselschraube 8x70
Unterlegscheibe 8,4
Kunststoffdübel S10



MONTAGEZEICHNUNG

Tragfähigkeit: 15.000 N/m²
 Konstruktionsraster: 1200 x 600 mm
 Plattenraster: 600 x 600 mm

Abdeckplatte 40 mm dick, (Holzwerkstoff)
 Oberseite: DLW Linoleum Marmorette
 Nr. 121-050 -charcoal grey-, 2,0 mm dick, antistatisch
 Ableitwiderstand ca. 10¹⁰ Ohm
 Unterseite: Alu.-Feinblech

CAD-Zeichnung ! Darf konventionell nicht geändert werden	KALTHOFF DOPPELBODEN-ANLAGEN		2006	Tag	Name	Zeichnungs-Nr.
	KALTHOFF GmbH 58135 Hagen TELEFON (02331) 9482-0 TELEFAX (02331) 9482-10 E-Mail cad@kalthoff.com		Gepr.			
	— = C-Profil durchlaufend — = C-Profil eingepasst ○ = Stütze komplett C = Stütze eingekürzt	● = Kopfplatte 60/90 X = Kopfplatte 60/120 △ = Kopfplatte 60/195	Maßstab 1:50	Gez. 05.12. May	Rasterplan Doppelboden	

